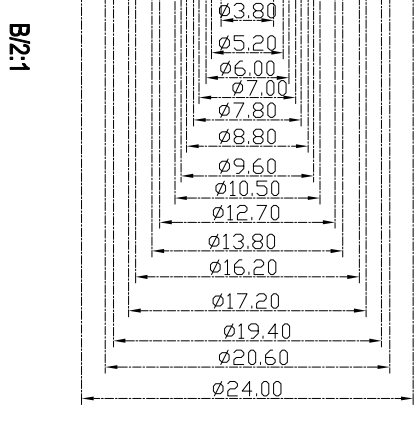
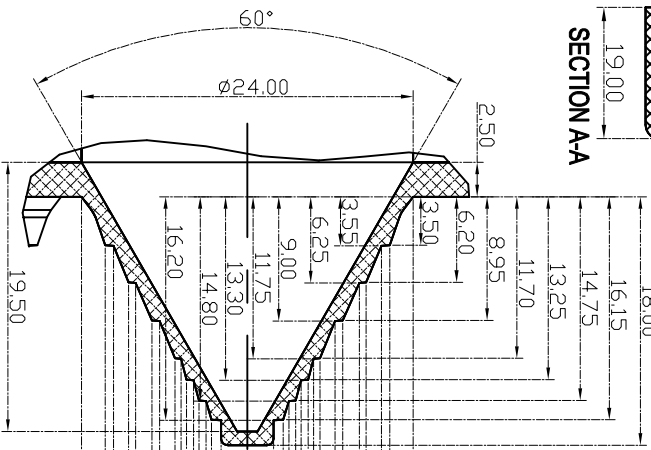
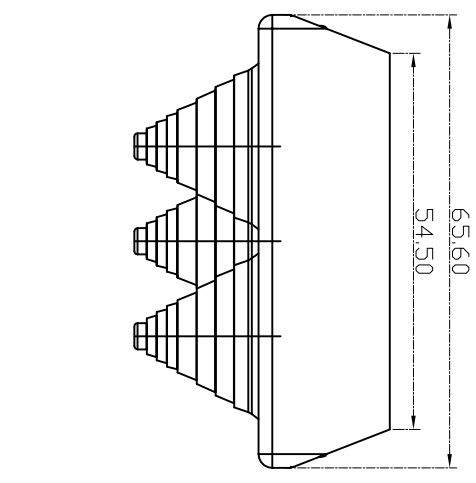
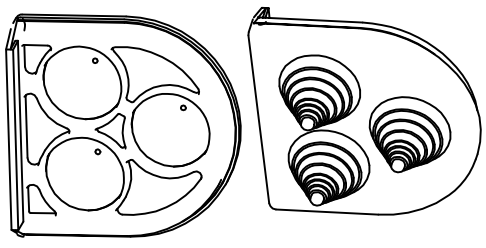
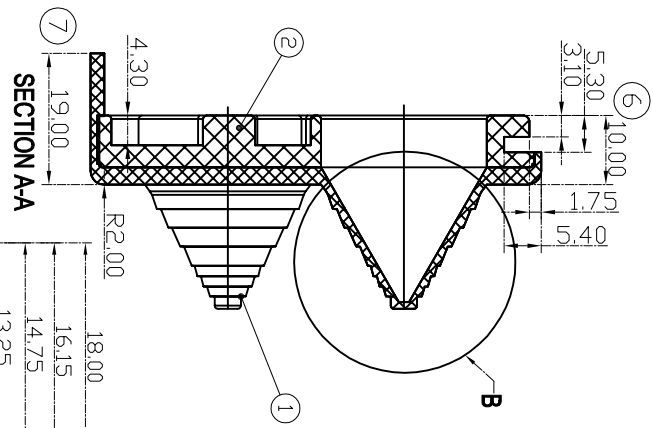
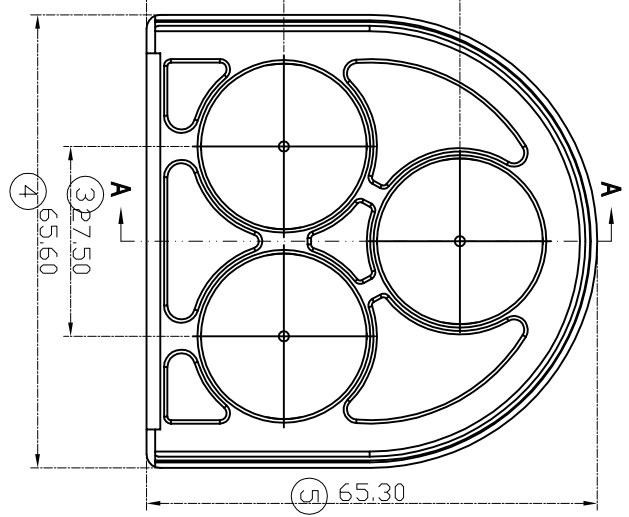
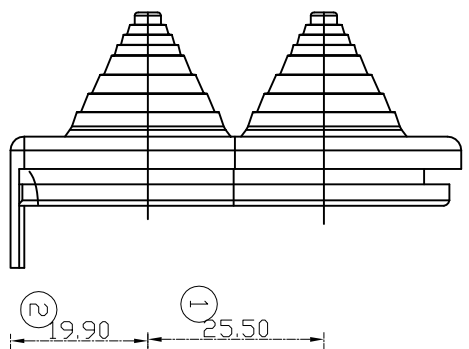


修订	编号	变更描述	变更者	日期



B/2:1

Pitch range in mm	Standard dimension range
to 8	to 20
to 16	to 30
to 24	to 90
to 30	to 200
to 48	to 480
to 1.13	to 0.18
公差	公差

- 技术要求:**
1. 产品表面为雾面;
 2. 不得有缩水,水纹,熔接痕及飞边等缺陷;
 3. 最大允许毛边量0.05mm;
 4. X为重点管制尺寸;
 5. 未标注尺寸公差:

序号	零件名称	零件料号	数量	材料	备注																
<table border="1"> <tr> <td>设计: 朱洪明</td> <td>日期: 06/18/11</td> </tr> <tr> <td>确认: </td> <td>日期: </td> </tr> <tr> <td>审核: </td> <td>日期: </td> </tr> <tr> <td>核准: </td> <td>日期: </td> </tr> </table>						设计: 朱洪明	日期: 06/18/11	确认:	日期:	审核:	日期:	核准:	日期:								
设计: 朱洪明	日期: 06/18/11																				
确认:	日期:																				
审核:	日期:																				
核准:	日期:																				
<table border="1"> <tr> <td>公差</td> <td>未注尺寸公差(mm)</td> <td>材料:</td> <td>数量:</td> </tr> <tr> <td>±0.15</td> <td>±0.1</td> <td> </td> <td> </td> </tr> <tr> <td>.0 ± 0.1</td> <td>.00 ± 0.05</td> <td> </td> <td> </td> </tr> <tr> <td>未注角度公差±1°</td> <td> </td> <td> </td> <td> </td> </tr> </table>						公差	未注尺寸公差(mm)	材料:	数量:	±0.15	±0.1			.0 ± 0.1	.00 ± 0.05			未注角度公差±1°			
公差	未注尺寸公差(mm)	材料:	数量:																		
±0.15	±0.1																				
.0 ± 0.1	.00 ± 0.05																				
未注角度公差±1°																					
<table border="1"> <tr> <td>品名:</td> <td>图号: US3-E01</td> <td>打印 版:</td> </tr> <tr> <td> </td> <td> </td> <td>A4 10</td> </tr> <tr> <td> </td> <td> </td> <td>cs/br/rt</td> </tr> </table>						品名:	图号: US3-E01	打印 版:			A4 10			cs/br/rt							
品名:	图号: US3-E01	打印 版:																			
		A4 10																			
		cs/br/rt																			
<table border="1"> <tr> <td>比例: 1:1</td> <td>图形比例按1:1</td> <td>页次: 1 / 1</td> </tr> </table>						比例: 1:1	图形比例按1:1	页次: 1 / 1													
比例: 1:1	图形比例按1:1	页次: 1 / 1																			

LEPOLE 上海雷普电气有限公司
SHANGHAI LEPOLE ELECTRIC CO., LT

电缆引入套管US3