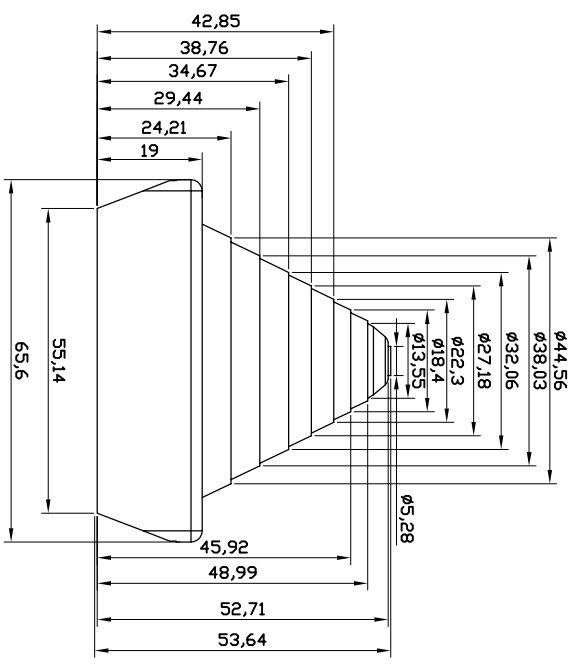
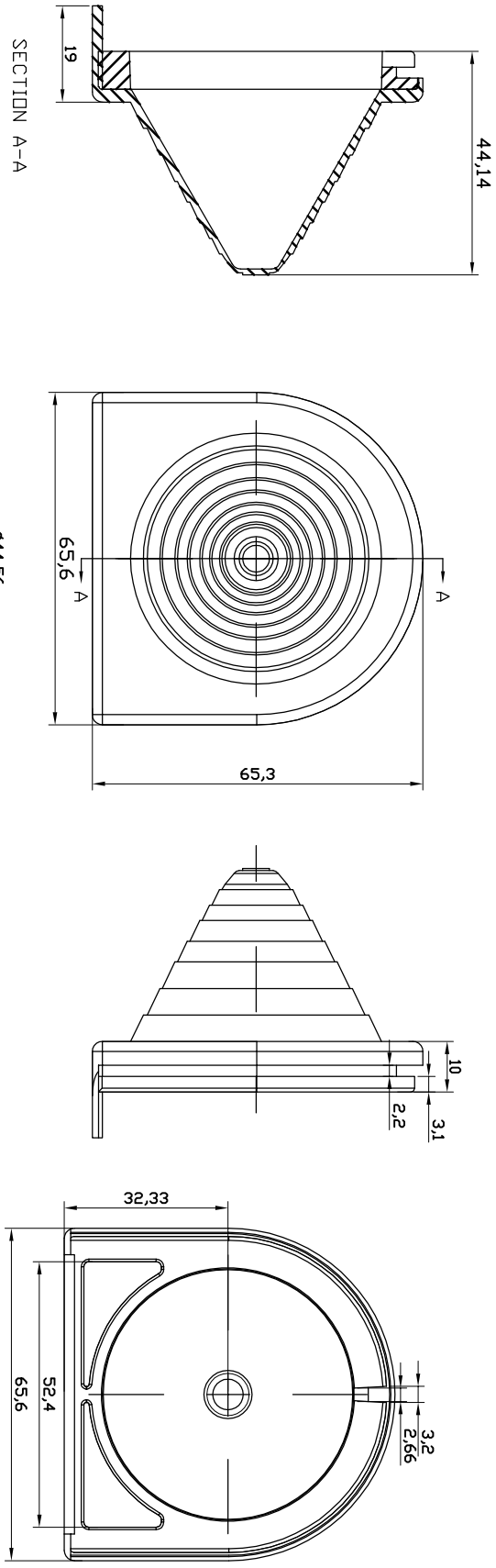
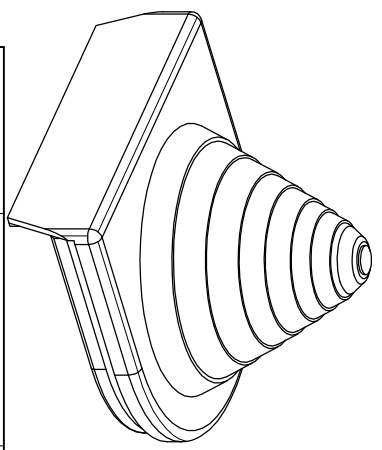


修订	编号	变更描述	变更者	日期



Pitch range in mm	Nominal dimension range in mm	
over 8	over 16	over 20
to 16	to 24	to 30
to 24	to 30	to 90
to 30	to 480	to 200
to 480	to 200	to 480
允差表 ±0.13	允差表 ±0.2	允差表 ±0.3
		允差表 ±0.5
		允差表 ±0.7
		允差表 ±0.005



- 技术要求:
1. 产品表面为雾面;
  2. 不得有缩水,水纹,熔接痕及飞边等缺陷;
  3. 最大允许毛边量0.05mm;
  4. X 为重点管制尺寸;
  5. 未标注尺寸公差:

序号	零件名称	零件料号	数量	材料	备注
	喇叭罩				
	设计: 董海耀	日期: 2023.06.05			
	确认: 董海耀	日期: 2023.06.05			
	审核: 董海耀	日期: 2023.06.05			
	核准: 董海耀	日期: 2023.06.05			
	材料: PPE 65°				
	数量: 1				
	未注角度公差±1°				
	.0 ± 0.15				
	.0 ± 0.1				
	.00 ± 0.05				
	第三视角				
	比例: 1:1				
	图号: US1				
	料号: US1				
	图形比例按1:1				
	打印 版: A4				
	10				
	28/09				
	页次: 1 / 1				